

STOKKAR

ALLIR STOKKAR SKULU VERA ÚR GALVANISERUÐU BLIKKI. UPPHENGJUR SKULU HAFA BRÉÐSLUMARK YFIR 800°C, MED MINNST 50 mm² ÞVERSNID.

KANTADA LOFTSTOKKA SKAL SMÍÐA ÚR GALVANHÚÐUÐU BLIKKI. ALLAR HLÍÐAR SKAL STYRKJA MED KRÖSSBRÖTI. SAMSETNING STOKKA SKAL VERA MED VERKSMÍÐUFRAMLEIDDUUM FLÖNGSUM MED BOLTUDUM HORNSTYKJUM OG ÞETTIBORRUM.

SÍVALUR STOKKAR SKULU VERA VERKSMÍÐUFRAMLEIDDIR SPÍRALVALSADIR ÚR GALVANHÚÐUÐU BLIKKI. TENGISTYKKI SKULU VERA ÚR SAMA EFTNI OG STOKKAR.

INNBLÁSTURSTOKKAR SKULU UPPFYLLA ÞÉTTLEKAFLOKK B OG ÚTSOGSSTOKKAR ÞÉTTLEKAFLOKK A SKV. DS 447.

ALLAR KANTADRR BEYGJUR SKULU VERA MED LEDIBLÖÐUM AF VIÐURKENNIRI GERÐ. SÍVALUR BEYGJUR SKULU VERA MED RÍÐ HLITFALL 1 EDA MEIRA.

EFNISÞYKKT STOKKA			
KANTADIR		SÍVALUR	
STÆRD (mm)	ÞYKKT (mm)	STÆRD (mm)	ÞYKKT (mm)
≤ 400	0.60	≤ 250	0.50
401-750	0.80	251-500	0.60
751-1400	1.00	501-800	0.70
1401-2200	1.25	801-1250	0.90
> 2200	1.50	> 1250	1.25

FESTINGAR

KANTADIR STOKKAR SKULU HVÍLA Á AFÖSTUM EDA UNDRILGGSJANDI VINKLUM EDA BRAUTUM. FESTINGAR Á SÍVÖLUM STOKKUM SKULU VERA MED FLATJÁRNSBÁLLUM EDA SAMSVARANDI.

STOKKAR SKULU HENGDIR UPP MED SNITT-TENNUM OG FESTIR Í STEYPU EDA BURÐARBRIND VEGGA OG LOFTALUR HLUTAR UPPHENGJA SKULU VERA ÚR GALVANHÚÐUÐU STÁLI EDA GRUNNHALDAR. MESTA FÁRLEGG MILLI UPPHENGJA ER 2 m. BLÁSKAR SKULU FESTIR MED FJADRANDI FESTINGUM.

LOFTHITARAR

LOFTHITARAR SKULU VERA FYRIR VATN / GLYCOL MED HRÝSTBOL 10 BAR. HITARAR SKULU GERDIR ÚR VERKSMÍÐUFRAMLEIDDUUM ENINGUM ÚR ERÖRURUM MED HITAPNYNUM ÚR ALÚ. HITARAR SKULU VERA Í KASSA ÚR GALVANHÚÐUÐU STÁLI OG PANNING FRÁGENGNIR AD LOFT STREYMI EKKI FRAMHJÁ HITAFLETI. HITARAR SKULU UPPSETTIR FYRIR MÖTSTREYMI.

ELDVARNAREINAGRUN

ELDVARDIR STOKKAR SKULU UPPFYLLA FLOKK: E130 / E60 (ve. hoi + o) A2 s1-d0.

KANTADA STOKKA SKAL EINANGRA MED 50 mm STENUILLAREINAGRUN MED LOKUÐU YFIRBORÐI OG EDLISÞYNG A.M.K. 140 kg/m².

SÍVALA STOKKA SKAL EINANGRA MED 60 mm STENUILLAREINAGRUN MED VÍRNETI, LOKUÐU YFIRBORÐI OG EDLISÞYNG A.M.K. 40 kg/m².

HITAEINAGRUN

KANTADA STOKKA SKAL EINANGRA MED 50 mm STENUILLAREINAGRUN MED LOKUÐU YFIRBORÐI OG EDLISÞYNG A.M.K. 70 kg/m².

SÍVALA STOKKA SKAL EINANGRA MED 60 mm STENUILLAREINAGRUN MED VÍRNETI LOKUÐU YFIRBORÐI OG EDLISÞYNG A.M.K. 40 kg/m².

INNÞAKSSOKKA SKAL VEJJA MED POLPLASTI, ÖLL SAMSKYEYTI SKULU VERA ÞÉTT (RAKAEHLEÐ).

LOKUR

SPJALDLOKUR OG STILLLOKUR SKULU VERA ÚR ALÚ EDA GALVANHÚÐUÐU STÁLI. STILLLOKUR SKULU VERA MED LÆSANLEGUM STILLIARMI MED STÖÐUVÍSI. ÞÉTTLEKI Á STILLLOKUM SKAL UPPFYLLA ÞÉTTLEKAFLOKKA 0 OG C SAMMÆMFT EN 1751.

ÞÉTTLEKI Á SPJALDLOKUM SKAL UPPFYLLA ÞÉTTLEKAFLOKKA 4 OG C SAMMÆMFT EN 1751.

REYK- OG ELDVARNARLOKUR SKULU UPPFYLLA KRÖFUR EN 15650 OG SKULU FLOKKADAR: E90 (ve. ho1 + o) S. SAMMÆMFT EN 13501-3. REYK- OG ELDVARNARLOKUR SKULU LOKA VÍD LOFTHASTIG 72°C OG HERRA.

HLJÓÐEINAGRUN

HLJÓÐEINAGRUN SKAL VERA 50 mm STENUILLAREINAGRUN, YFIRBORÐ ENANGRUNAR SKAL VERA LOKAD MED GLERTREFJADUK SEM POLUR ALLT AD 16 m/s AN ÞESS AD AGNIR LOSNI ÚR HÖNUM. EDLISÞYNG 70 kg/m².

HLJÓÐGILDRUR

KANTADAR HLJÓÐGILDRUR SKULU VERA ÚR GALVANHÚÐUÐU STÁLI MED SBAMU EFNISÞYKKTIR OG STYRNINGAR OG STOKKAR MED SAMSVARANDEI MÁL HLJÓÐSOGSBAFFLAR SKULU VERA ÚR HARÐPRESSUÐUM STENUILLARPLÖTUM MED ALÚMÍNÍUM DUK ÚR NEOPHREN EDA GLERTREFJAMOTTU Á FERRI HLÍÐ SEM SNYR AD LOFTSTRAUM. SÍVALAR HLJÓÐGILDRUR SKULU VERA MED 50 mm KÁPUEINAGRUN KLÉDD AD INNAN MED GATAPLÖTUM. UPPGEFÍN MÁL INNAN ÞVERMÁL OG LENGÐ.

LOFTDREIFARAR OG VENTLAR

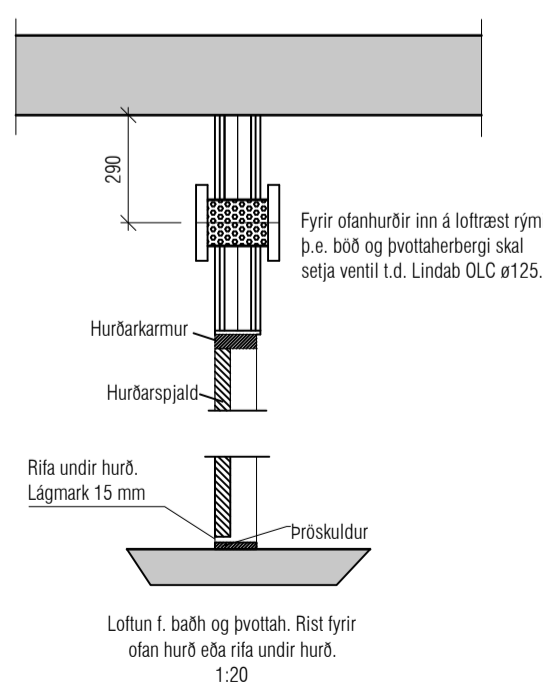
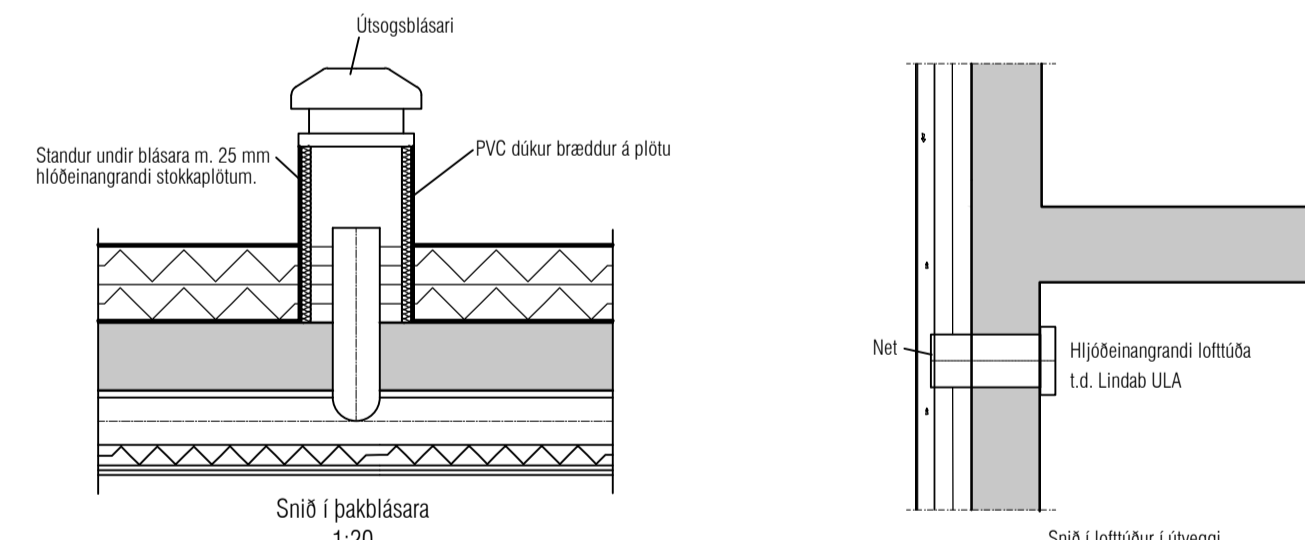
LOFTDREIFARAR OG VENTLAR SKULU VERA VERKSMÍÐUFRAMLEIDDIR AF STABLABRI GERÐ FRAMLEIÐANDA.

DREIFARAR SKULU VERA ÚR ALÚ EDA LÖKKUÐU STÁLI MED HLJÓÐEINAGRADUM HRÝSTBOLUM. HÁMARKSHLJÓÐSTIG FRÁ DREIFURUM 30 dB(A) VÍD UPPGEFID LOFTMAGN.

INNBLÁSTURS- OG ÚTSOGSVENTLAR ERU HRINGLAGA, HVÍTLAKKADIR ÚR ALÚ EDA STÁLI, MED KELLU TL LOFTMGNSTILLINGAR. LOFTMÖTSTADA SKAL VERA STILLANLEG FRÁ 20-70 Pa OG HLJÓÐSTIG UNDR 35 dB(A) VÍD UPPGEFID LOFTMAGN OG HÁMARKS MÖTSTÖÐU.

ANNAD

ÖLL VNNA SKAL VERA Í SAMRÆMI VÍD GILDANDI REGLUGERDIR OG STADLA.



Útgáfa	Lýsing	Dags.
A	Vegblásarar á baðherbergi í stað að fara upp úr þaki.	19.01.2024
-		
-		
-		
-		

VEKTOR
- hönnun og ráðgjöf -
Símunila 3, 108 Rvk, s: 554-6650 / 897-5363

Malarskarð 8-10, Hafnarfjörður

Lagnir- loftræsing
Grunnmyndir, deili og skýringar (hús 10)

Hannað	Teiknað	Teikn. nr.
EPK	MMA	L-402
14.07.2021	Mkv.	
1:50/20		

Sigurður Hafsteinsson kt. 030859-7749
Byggingateknifræðingur
Netfang: sigurdur@vektor.is
Samþykki hönnuðar:

Samþykki aðilhornuðar / samræmingarhönnuðar: